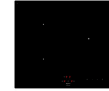


Induktionskochfeld - Comfort
3 zonen 65 cm
Glas



EAN 5414425017522

Kochzonen

- 3 zonen
- Rechts : 2300/3000 W - 290 mm
- Vorne links : 1400/2000 W - 200 mm
- Hinten links : 1100/1400 W - 200 mm

Funktionen & Eigenschaften

- | | |
|------------------------------|-------------------------------------|
| ▪ InTouch Funktion | Standard |
| ▪ Grillfunktion | - |
| ▪ Automatische Topferkennung | - |
| ▪ Restwärmeanzeige | ▪ |
| ▪ Kindersicherung | ▪ |
| ▪ Stop&Go funktion | - |
| ▪ Timer | Timer für jede Zone, Kurzzeitwecker |

Design

- | | |
|---------------------|---|
| ▪ Bedienung | Touch sensorbedienung |
| ▪ Touch-Sensorfarbe | Rot |
| ▪ Glaskante | Rund |
| ▪ Einbau | Auflage, Voll-flächenbündigen
Einbau |

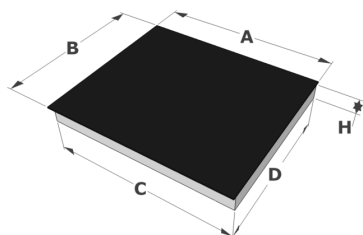
Abmessungen

- | | |
|-------------------------|----------------|
| ▪ Gerätemaße (BxTxH) | 650 x 520 x 56 |
| ▪ Ausschnitt (BxT) (mm) | 560 x 490 |

Technische Eigenschaften

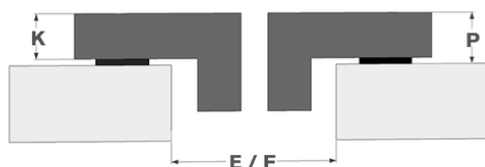
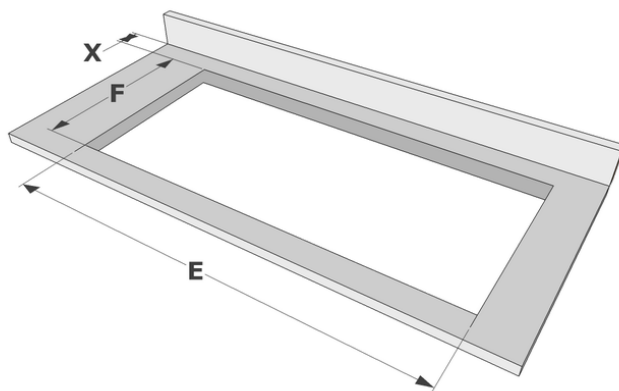
- | | |
|-------------------------|-------------------------|
| ▪ Maximale Leistung (W) | 6400 |
| ▪ Anschluss (V) | 230 V / 400 V - 1N / 2N |
| ▪ Frequenz (Hz) | 50-60 |
| ▪ Gewicht (kg) | 10 |

Abmessungen



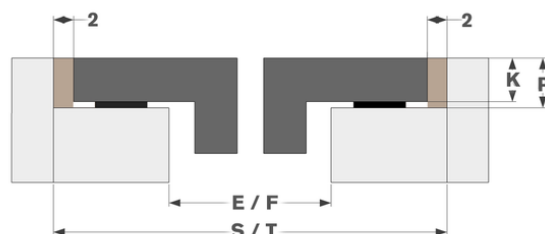
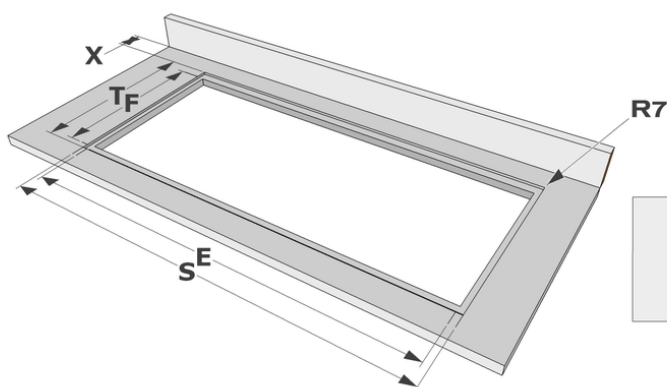
	A	B	C	D	H
mm	650	520	560	490	56

Auflage



	E	F	K	P	X
mm	560	490	4	6	50

Voll-flächenbündigen Einbau



	E	F	S	T	K	P	X
mm	560	490	654	524	4	6	50

Accessoires

Kochen



1700092

Edelstahl Seitenprofile